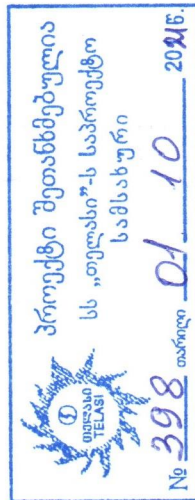


შ.პ.ს. "აი სი ბრუკი"

ქ. თბილისში, ქიზიყის ქუჩა №25-ში, შ.პ.ს. "სოკარ ჯორჯია კეტროლეუმის" კუთვნილ მიწის ნაკვეთზე მდებარე თელასის 8704 სატრანსპორტატორო ქვესადგურის მოწყობა

(ელექტრობის პროექტი)



განმარტებითი ბარათი

მოკვლევის შედეგად დადგინდა თელასის სატრანსფორმატორო ქვესადგურის 8704 გადატანა ახალ სატრანსფორმატორო ქვესადგურში. ახალ ქვესადგურში უნდა დამონტაჟდეს 10კვ მხარეს 5ცალი მაღალი ძაბვის კარადის კომპლექტი 366 ტიპის, დაბალი ძაბვის 0.4კვ მხარეს დამონტაჟდეს 3 კარადა შო-70 ტიპის ერთი მთავარი 1000ა გამთიშველით, მეორე კომპლექტი 2*250ა და 2*400ა და მესამეში დამონტაჟდეს არსებული ავტომატური ამომრთველი გადმოტანილი იქნეს თავისი კაბელებით ახალ კარადაში. 0.4კვ დაბალი ძაბვის აღრიცხვის კვანძები გადმოტანილი იქნეს ახალ ქვესადგურში გარე კედელზე.

ტრანსფორმატორის უჯრედიდან ჩაიხსნას 630კვა ტრანსფორმატორი გადატანილი იქნეს და დამონტაჟდეს ახალ სატრანსფორმატორო ქვესადგურში.

მაღალი ძაბვის კაბელები 8704 დან გამავლები ა1117, 8891 და შემომავალი (ქვესადგურიდან) 10კვ კაბელები გაიჭრას ახალ ქვესადგურთან ახლოს გადაეხას იგივე კვეთის კაბელზე ქუროებით და შეყვანილი იქნეს ახალ ქვესადგურის 10კვ უჯრედებში, გაუკეთდეს დამაბოლოებელი ქუროები და მიერთდეს უჯრედზე. 10კვ უჯრედიდან გადაყვანილი იქნეს კაბელი ტრანსფორმატორისთვის და გაუკეთდეს დამაბოლოებელი ქუროები.

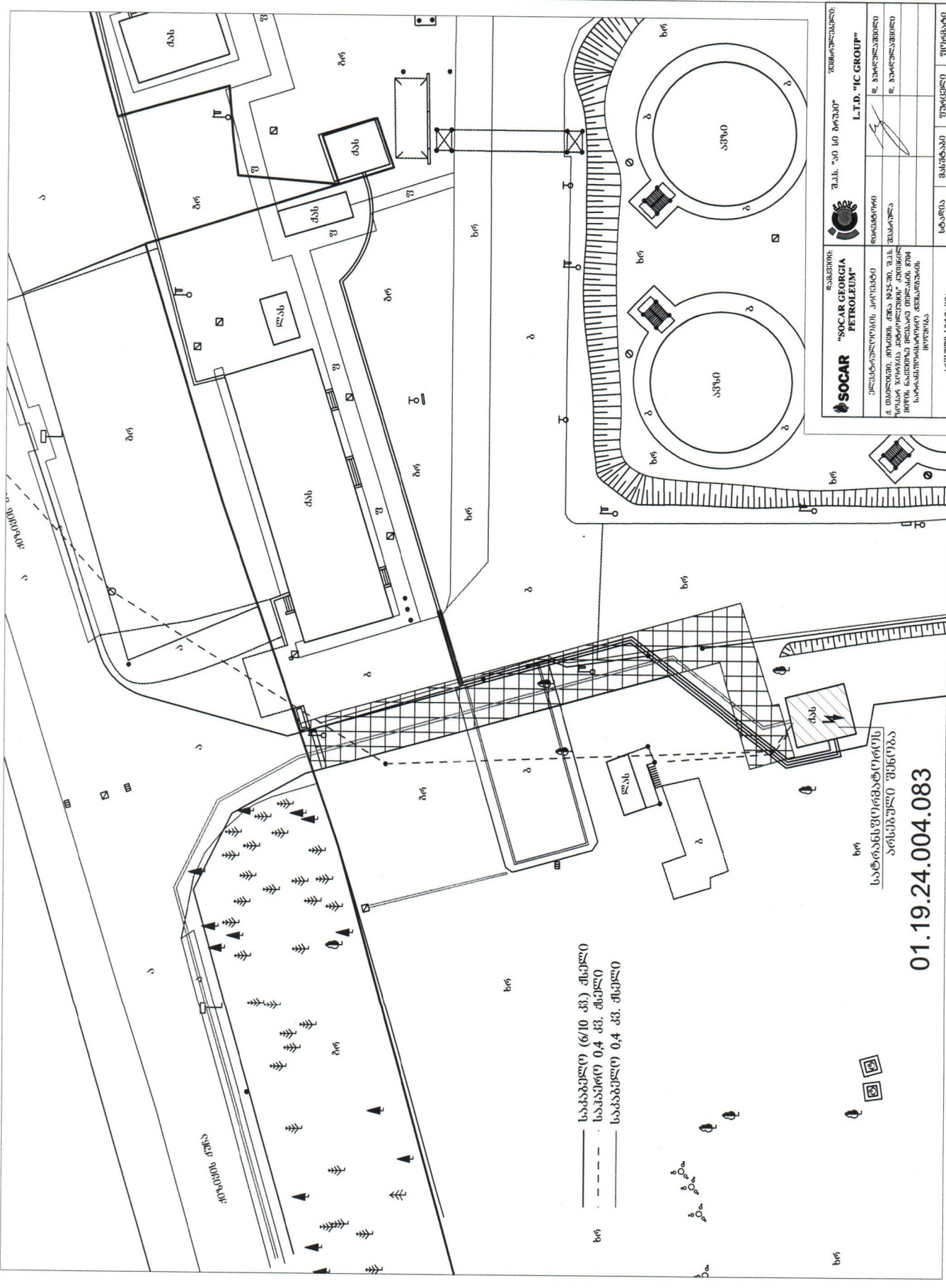
დაბალი ძაბვის 0.4კვ კაბელები გაიჭრას ახალ ქვესადგურთან ახლოს გადაეხას ქუროებით იგივე კვეთის კაბელები და შეყვანილი იქნეს 0.4 კილოვოლტის მხარეს მისთვის განკუთვნილ ადგილას და გაუკეთდეს დამაბოლოებელი ქუროები. ასევე დაბალი ძაბვის მომხმარებლების კაბელები შესაბამისი კვეთით შეყვანილი იქნეს კარადებში მათთვის განკუთვნილ ადგილზე.

მოეწყოს დამიწების კონტური დამიწების წინაღობვა არ უნდა აღემატებოდეს 4 ომს. საკაბელო ტრასები გაითხაროს და კაბელი ჩაიდოს მიწაში კომუნიკაციების დაუზიანებლად 0.7მ სიღრმეზე 0.1მ ფხვიერი მიწის (მინარეცების გარეშე) ან ქვიშის ფენაზე, ზემოდან დაიფაროს იგივე ფენით. ტროტუარზე გავლისას საწოლი რჩება იგივე მიწის მაგიერ ჩაიყაროს ქვიშა ხრეშის ნარევი დიამეტრით არაუმეტეს 40მმ.

მიწისქვეშა კომუნიკაციების გადაკვეთისას კაბელი გატარდეს დამცავ მილში, მანქანის სავალ ნაწილის გადაკვეთისას ასევე დამცავ მილში 1მეტრის საღრმეზე.

ყველა საამშენებლო-სამუშაოები შესრულდეს „ПУЭ“-ს შესაბამისი პუნქტების დაცვით.

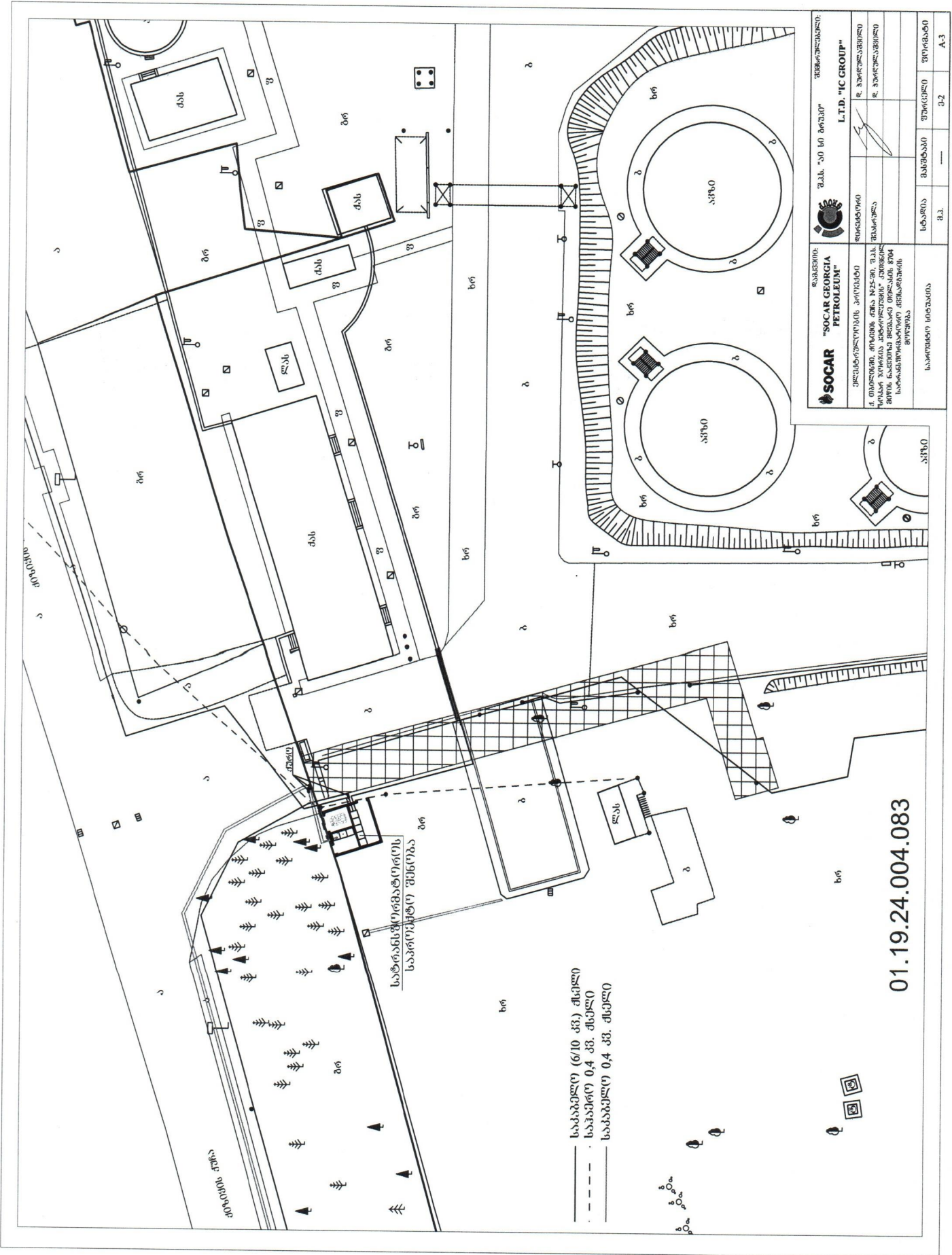
საენიჭიკაცია				
№	დასახელება	ტიპი/მარკა	ბანზ.	რაოდ.
1	კაბელი ალუმინის, ძალოვანი 10კვ. ძაბვაზე	NA2XSEY-10 (3x150) RM/25	მ	87
2	კაბელი ალუმინის, 0,4კვ. ძაბვაზე	2x240	მ	20
3	კაბელი ალუმინის, 0,4კვ. ძაბვაზე (საპაერო)	2x240	მ	40
4	მილი პლასტმასის, სქელკედლიანი	D 100 მმ	მ	32
5	ქურო საბოლოო 0,4კვ.	PKHTO-3-10/150-240	ც	2
6	ქურო საბოლოო 10კვ.	PKHTO-3-10/150-240	ც	5
7	ქურო შემაერთებელი 10კვ.	TRAJ 12/3x75-150W	ც	3
8	ლენტი სასიგნალო	H=150მ	მ	67
9	ძოლოვანი ფოლადი	40x4	ც	16
ბონენტის კონიცი				
1	ომპლ. შადრ. ვესადგური, სტანდარტული, გამავეალი ტიპის, IX(360) კვა სიმძ. ტრ-ისათვის, მაღალი მხარე 5 უჯრედით, ცალხაზოვანი სქემის მიხედვით, ტრ-ის გარეშე, 3 დაბალი ძაბვის უჯრედით.	КТПГС-630/6	ც	1
2	ტრ-ი ძალოვანი, ზეთიანი 6/0,4 კვ. ძაბვაზე	TM-630/6/04	ც	1
3	მცველი 6კვ. ძაბვისათვის, კომპ. 1ც. დაბალი ძაბვის 0,4კვ. ჯიხური	ИТ-3.1-680-20У3	კომპ	1
1	მთავარი კომპლექტი		ც	1
2	კომპლექტი		ც	1
3	რასტანდარტული 630-იანი ავტომატური ამომრთველებით		ც	1
მასალა				
1	ღორღი	<40	მ ³	15
2	ქვიშა-ხრეშოვანი ნარევი	<40	მ ³	22
3	მიწა მინარეების გარეშე ან ქვიშა		მ ³	7
მოცულობები				
1	ასფალტირებული საფარის აყრკ 10სმ		მ ² /მ ³	48/4.8
2	ასფალტირებული საფარის აყრკ 10სმ		მ ² /მ ³	48/4.8
3	ტრანშეის გათხრა III კატეგორიის გრუნტში		მ ³	44
4	საწოლის მომზადება 1 კაბელისათვის		მ/მ ³	67/3
5	დამცავი მილის ჩადება	D 100 მმ	მ	32
6	1 კაბელის ჩადება ტრანშეაში		მ	67
7	კაბელის გატარება დამცავ მილში		მ	32
8	სასიგნალო ლენტის ჩადება ტრანშეაში		მ	67
9	ღორღის ჩაყრა ტრანშეაში		მ ³	15
10	ქვიშა-ხრეშოვანი ნარევის ჩაყრა ტრანშეაში		მ ³	22
11	საწოლის მომზ. მიწით მინარეების გარეშე ან ქვიშით		მ ³	3
12	ქვიშის ჩაყრა ტრანშეაში		მ ³	4



სახელწოდება: "SOCAR GEORGIA PETROLEUM" შპს. "სო გო პეტრო"		პროექტის სახელი: "FC GROUP" შპს. "ფი კე გრუპი"	
მასშტაბი: 1:1 თარიღი: 01.19.24.004.083	პროექტის ავტორი: ს. მამუკაშვილი პროექტის შემამუშავებელი: ს. მამუკაშვილი პროექტის შემამუშავებელი: ს. მამუკაშვილი პროექტის შემამუშავებელი: ს. მამუკაშვილი	პროექტის შემამუშავებელი: ს. მამუკაშვილი პროექტის შემამუშავებელი: ს. მამუკაშვილი პროექტის შემამუშავებელი: ს. მამუკაშვილი პროექტის შემამუშავებელი: ს. მამუკაშვილი	პროექტის შემამუშავებელი: ს. მამუკაშვილი პროექტის შემამუშავებელი: ს. მამუკაშვილი პროექტის შემამუშავებელი: ს. მამუკაშვილი პროექტის შემამუშავებელი: ს. მამუკაშვილი
სახელი: ს. მამუკაშვილი გვარი: ს. მამუკაშვილი მისამართი: ს. მამუკაშვილი მისამართი: ს. მამუკაშვილი	სახელი: ს. მამუკაშვილი გვარი: ს. მამუკაშვილი მისამართი: ს. მამუკაშვილი მისამართი: ს. მამუკაშვილი	სახელი: ს. მამუკაშვილი გვარი: ს. მამუკაშვილი მისამართი: ს. მამუკაშვილი მისამართი: ს. მამუკაშვილი	სახელი: ს. მამუკაშვილი გვარი: ს. მამუკაშვილი მისამართი: ს. მამუკაშვილი მისამართი: ს. მამუკაშვილი

სატრანსპორტაციული სადგურის პროექტი
 საპროექტო ნიშნული

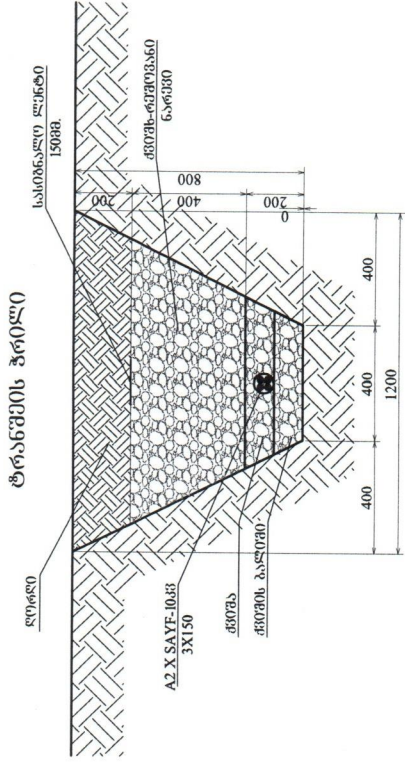
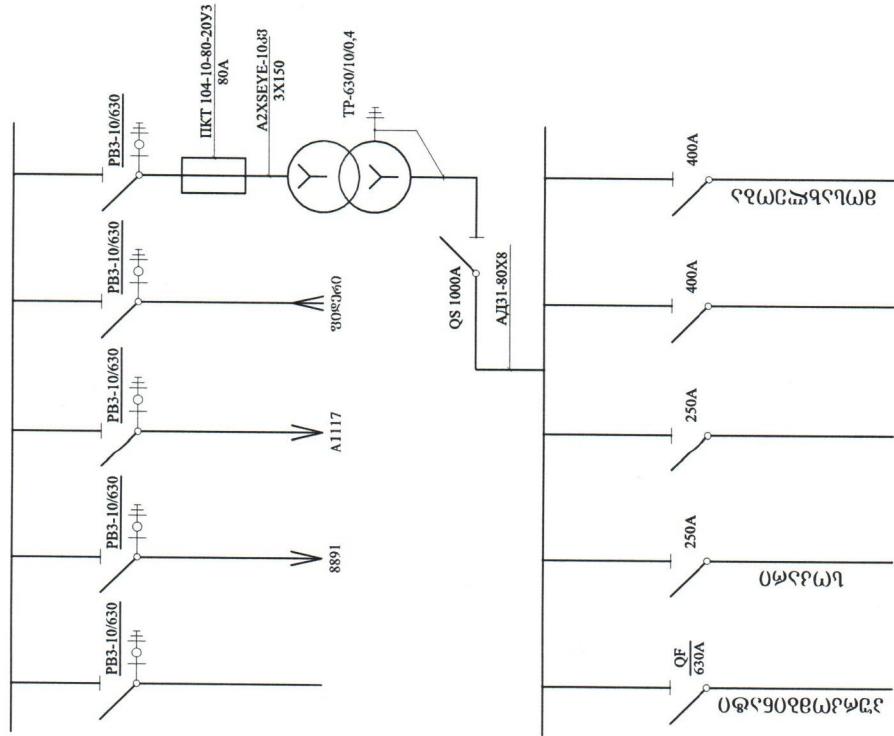
01.19.24.004.083



 SOCAR "SOCAR GEORGIA PETROLEUM"	დასახელება: "SOCAR GEORGIA PETROLEUM" L.T.D. "FC GROUP"	შპს "სო სო გრუპი" შპს "სო სო გრუპი"
პროექტის/გეგმის ავტორი: შპს "სო სო გრუპი"	შემსრულებელი: შპს "სო სო გრუპი"	შპს "სო სო გრუპი"
დ. თაყაიშვილი, მ. თაყაიშვილი, მ. თაყაიშვილი, მ. თაყაიშვილი, მ. თაყაიშვილი, მ. თაყაიშვილი, მ. თაყაიშვილი, მ. თაყაიშვილი, მ. თაყაიშვილი	მ. თაყაიშვილი	მ. თაყაიშვილი
საპროექტო ნომერი: 01.19.24.004.083	სკალირება: 1:1	ფურცელი: 02
მ. თაყაიშვილი		
შპს "სო სო გრუპი"		

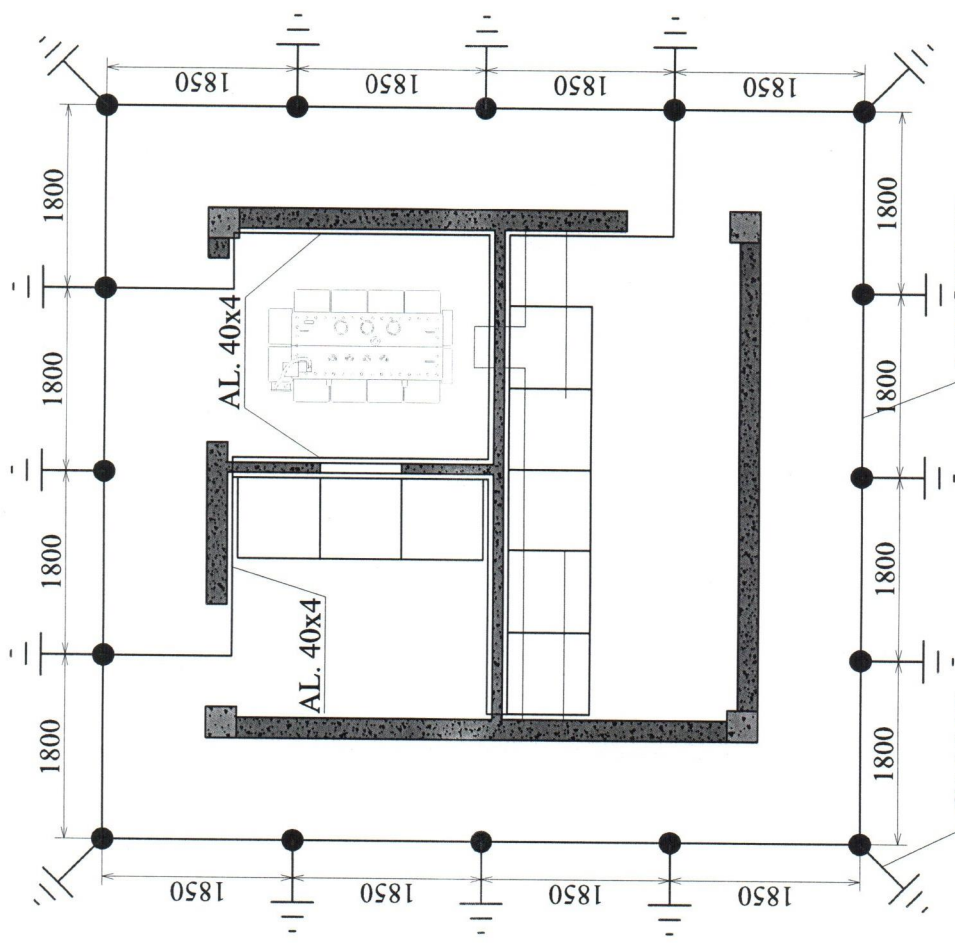
01.19.24.004.083

თელასის №8704 სატრანსფორმატორო ქვესადგური



 SOCAR "SOCAR GEORGIA PETROLEUM"	სახელი: "SOCAR GEORGIA PETROLEUM"	 შპს "აი სი გრუპი" "IC GROUP"	მისამართი: რ. ბაქალავანთი	მისამართი: რ. ბაქალავანთი
	მისამართი: ქ. თბილისი, თბილისის რაიონი, შპს "აი სი გრუპი" "სოცარ ჯორჯია პეტროლიუმ" კომპანია შპს-ის სახელით ხელმოწერა	მისამართი: რ. ბაქალავანთი	მისამართი: რ. ბაქალავანთი	მისამართი: რ. ბაქალავანთი
მისამართი: თბილისი, თბილისის რაიონი, შპს "აი სი გრუპი"	მისამართი: რ. ბაქალავანთი	მისამართი: რ. ბაქალავანთი	მისამართი: რ. ბაქალავანთი	მისამართი: რ. ბაქალავანთი

დაბოვიების კონტურის მოწყობა



16 ელემენტოვანი
L50x50x5 ოსტეოპოტიონი
40x4 L=60

ზოლიკონი
ფოლკლი
40x4 L=60

SOCAR "SOCAR GEORGIA PETROLEUM" შპს-ს მფლობელი	მფლობელი შპს-ს მფლობელი	შპს-ს მფლობელი შპს-ს მფლობელი	შპს-ს მფლობელი შპს-ს მფლობელი
	მფლობელი შპს-ს მფლობელი	მფლობელი შპს-ს მფობელი	მფობელი შპს-ს მფობელი
მფობელი შპს-ს მფობელი	მფობელი შპს-ს მფობელი	მფობელი შპს-ს მფობელი	მფობელი შპს-ს მფობელი
მფობელი შპს-ს მფობელი	მფობელი შპს-ს მფობელი	მფობელი შპს-ს მფობელი	მფობელი შპს-ს მფობელი